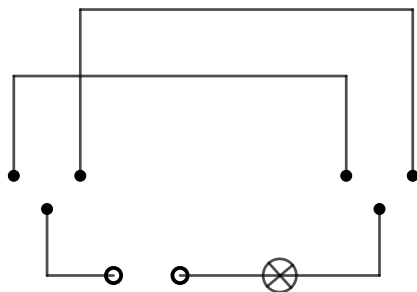


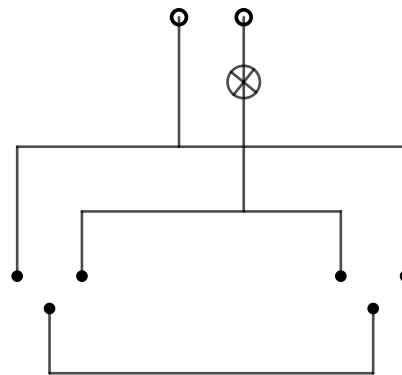
Die Wechselschaltung

1 Schaltbilder

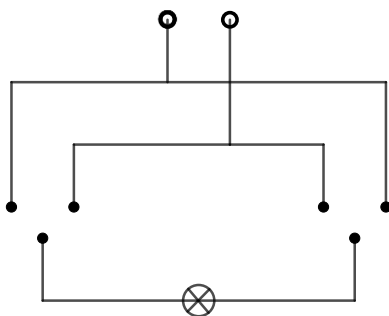
1.1 Die Wechselschaltung



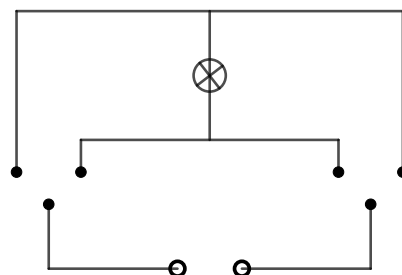
1.2 Die Spar-Wechselschaltung



1.3 Die Hamburger-Schaltung

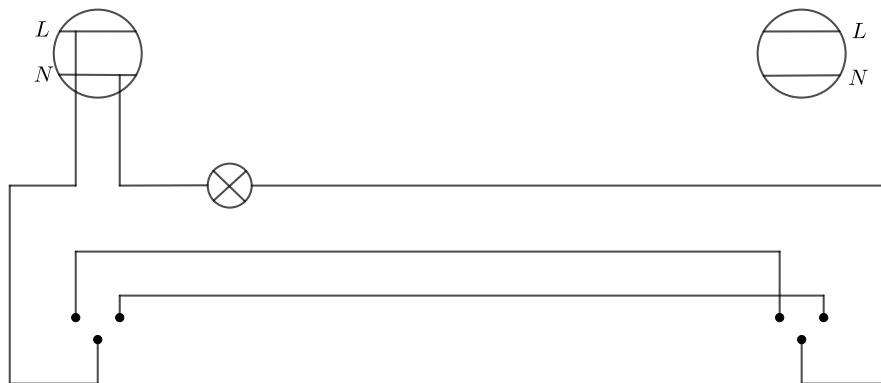


1.4 Eine Kurzschluss-Schaltung



2 Minimale Installationsrealisierungen

2.1 Die Wechselschaltung



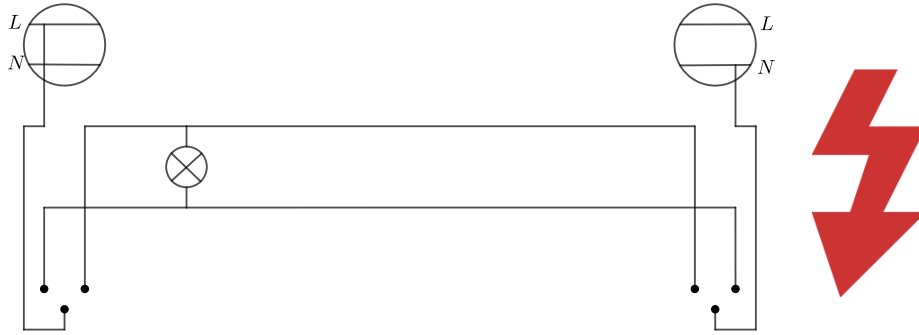
2.2 Die Spar-Wechselschaltung



2.3 Die Hamburger-Schaltung



2.4 Die Kurzschluss-Schaltung



3 Vor- und Nachteile

Diskussionsaspekte bei denen auch Varianten der Installationen mit einbezogen werden sollen

- Sicherheit (z.B. L an Lampe, Funkenschlag)
- Material (z.B. Anzahl Leitungen, Anzahl Abzweigdosen)
- ggf. typische Installationsfehler